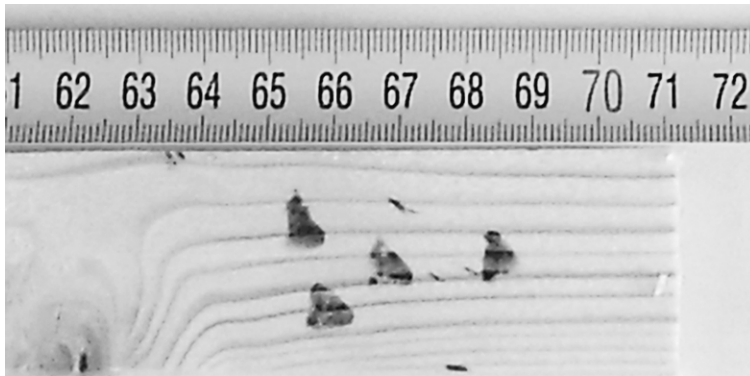


uitwerkbijlage

Naam kandidaat _____ Kandidaatnummer _____

18 en 19



ruimte voor de berekening:

.....

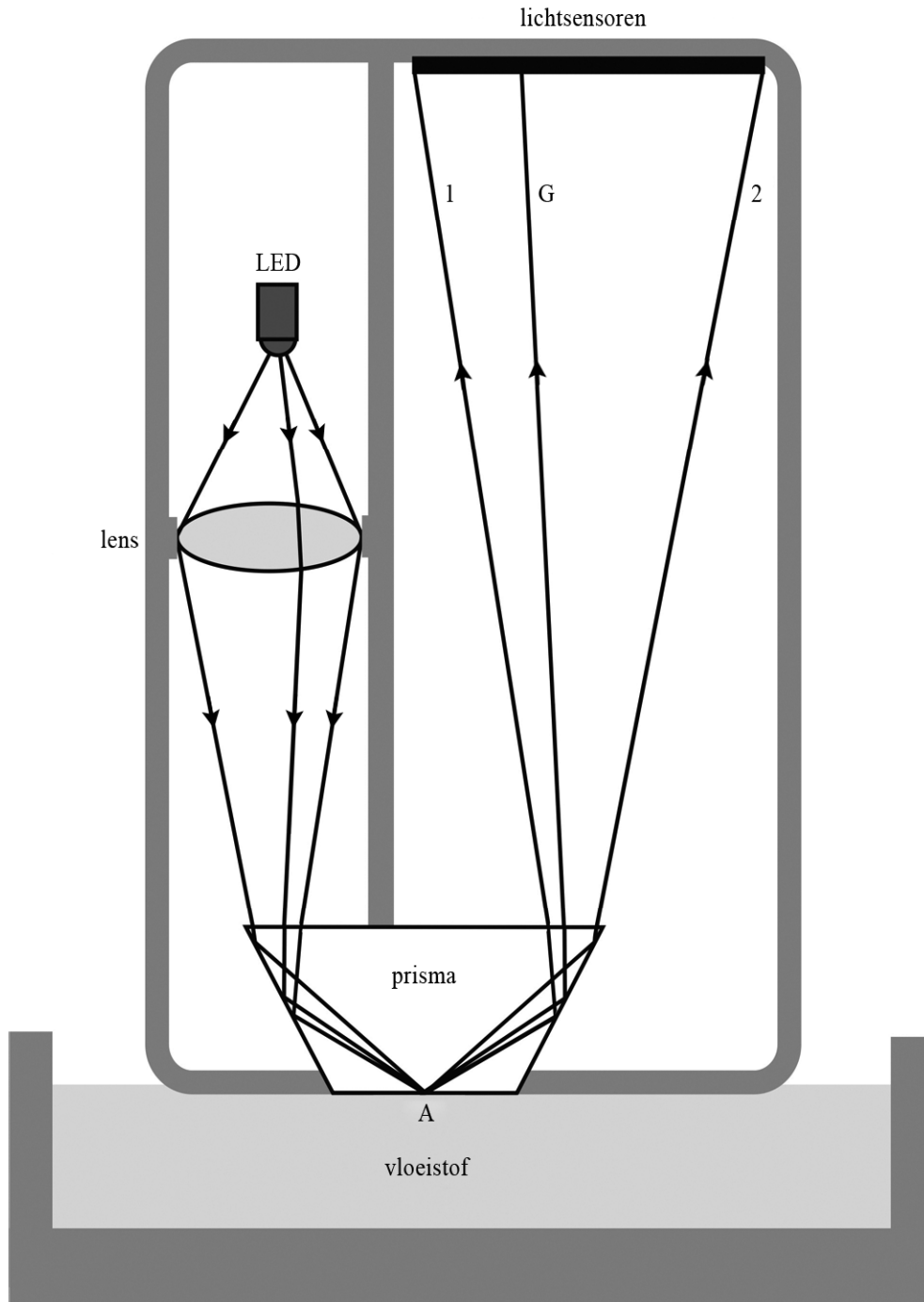
.....

.....

.....

.....

.....

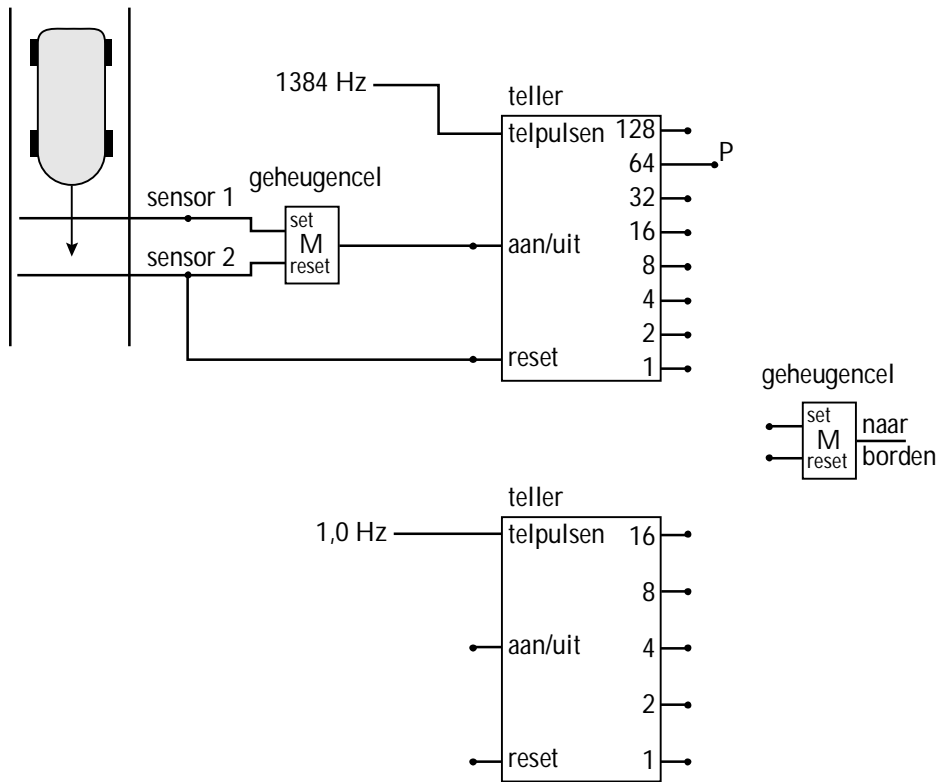


ruimte voor de uitleg:

.....

.....

.....



VERGEET NIET DEZE UITWERKBIJLAGE IN TE LEVEREN